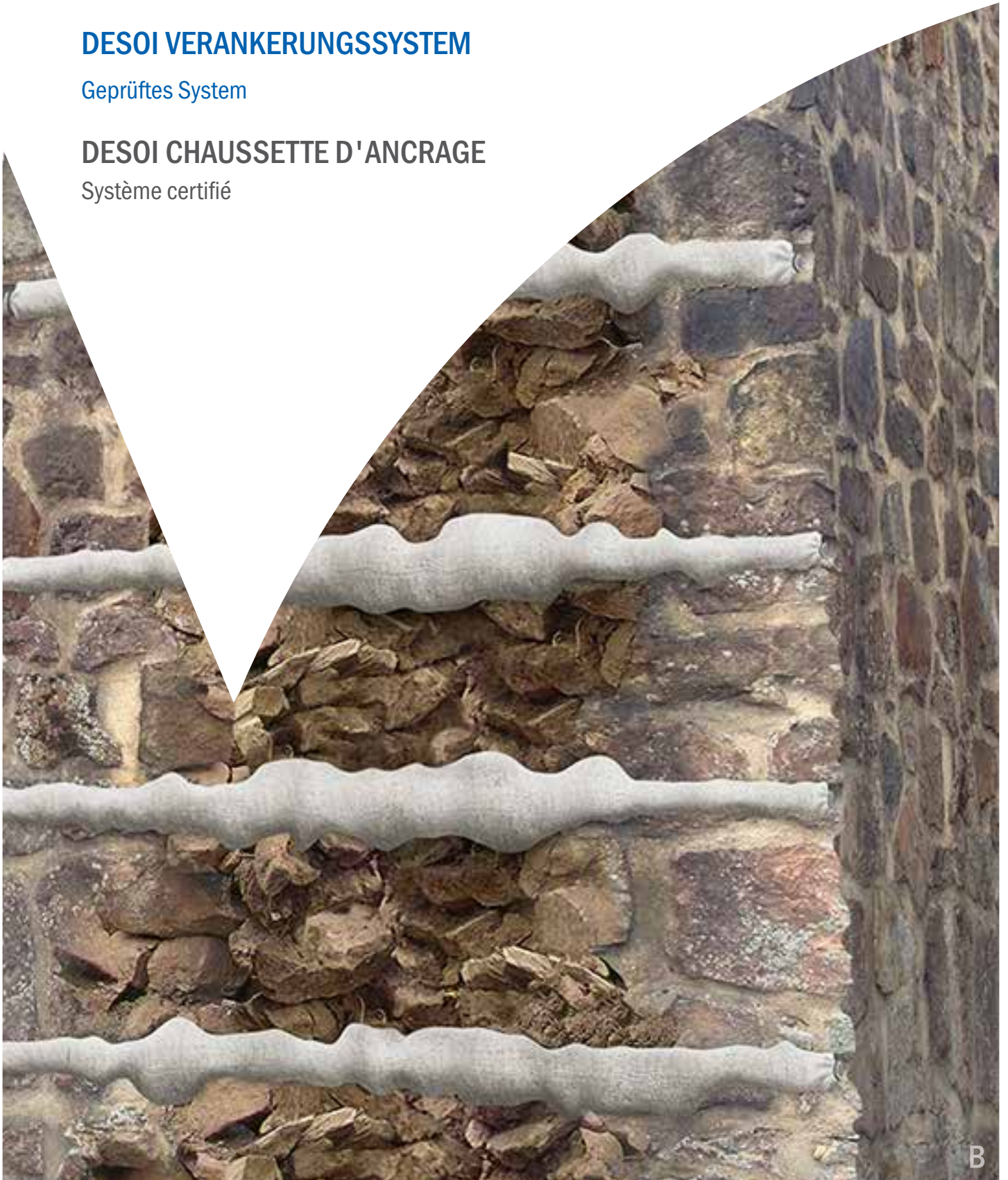


## DESOI VERANKERUNGSSYSTEM

Geprüftes System

## DESOI CHAUSSETTE D'ANCRAGE

Système certifié



Um Planern und ausführenden Unternehmen zuverlässige Ankersysteme zur Verfügung zu stellen, hat die DESOI GmbH speziell zum Ankerstrumpfsystem die Verbundfestigkeit und den Ankerwiderstand von unabhängigen amtlichen Materialprüfanstalten prüfen und dokumentieren lassen. Das Ziel der durchgeführten Untersuchungen bestand darin, den Einfluss des Ankerstrumpfes auf das Verbundverhalten zwischen Injektionsmörtel und dem Mauerwerk zu beurteilen. Hierbei wurde der ungünstige Fall eines Bohrlochs mit glatter Wandung und dem Injektionsmörtel betrachtet. Ferner sollten Praxisempfehlungen in Bezug auf die Vorbehandlung und das Verpressen erarbeitet werden. Die durchgeführten Verbunduntersuchungen haben gezeigt, dass mit dem DESOI AnchorNox® Trockenmörtel gute Verbundfestigkeiten (im Mittel  $>1,5 \text{ N/mm}^2$ ), bei geringem Schlupf ( $< 0,1 \text{ mm}$ ) erzielt wurden.

#### Hinweis

Bevor Sanierungsmaßnahmen mit Ankersystemen begonnen werden, ist es zwingend erforderlich, die Schadensursache zu erforschen und möglichst zu beseitigen. Erfahrungsgemäß ist ein instabiler Untergrund (Boden/Fundament) eine der häufigsten Ursachen. Mehr zu den Themen Ankersysteme und Stabilisierungsmaßnahmen finden Sie unter: [www.desoi.de](http://www.desoi.de)

#### Prüfbericht

Materialprüfungs- und Versuchsanstalt Neuwied GmbH, „Untersuchungen am DESOI Ankerstrumpfsystem zur Sicherung historischer Mauerwerkstrukturen“, Nr. 6-21/1938b/12, 10. Januar 2014

#### DESOI AnchorNox® Trockenmörtel

Zwischenbericht, F. A. Finger-Institut für Baustoffkunde, Professur Polymere Werkstoffe, „Rezepturanpassung und Optimierung der Frisch- und Festmörteleigenschaften des Werk trockenmörtels DESOI AnchorNox® für Ankerstrumpfsysteme“, FIB-AN 040-14, 13. März 2015. Weitere geprüfte Trockenmörtel auf Anfrage.



Sicherung gegen dynamische Einwirkungen  
Stabilisation contre forces dynamiques



Sicherung gerissener Bauteile | Stabilisation des éléments de construction fissurés

Pour mettre des systèmes d'ancrage éprouvés à la disposition des projeteurs et des entreprises exécutrices, DESOI GmbH a fait tester et documenter la contrainte d'adhérence et la résistance de tirant spécialement du système de chaussette d'ancrage par de laboratoires indépendants et officiels d'essai des matériaux. Les essais effectués avaient pour l'objectif d'évaluer l'influence de la chaussette d'ancrage sur le comportement d'adhérence mortier d'injection-maçonnerie. On a examiné le cas défavorable d'un trou avec superficie glissante à l'intérieure et le mortier d'injection. De plus, on devait fournir des recommandations pratiques concernant le traitement préalable et l'injection. Les essais effectués sur l'adhérence ont montré que par l'emploi du mortier sec DESOI AnchorNox® on obtient une bonne adhérence (en moyenne  $> 1.5 \text{ N/mm}^2$ ) avec faible glissement ( $< 0,1 \text{ mm}$ ).

#### Information

Avant de commencer les mesures d'assainissement avec des systèmes d'ancrage, il est impérativement nécessaire d'identifier la cause de dégâts et de remédier aux dommages, si possible. L'expérience a montré qu'un support instable (sous-sol, base) est une des causes la plus souventes. Pour obtenir plus d'informations sur les systèmes d'ancrage et les mesures de stabilisation, veuillez consulter notre site web: [www.desoi.fr](http://www.desoi.fr)

#### Rapport d'essai

Laboratoire d'essai des matériaux et de recherche Neuwied GmbH, «Tests sur le DESOI système de chaussette d'ancrage pour la stabilisation des constructions historiques en maçonnerie», no. 6-21/1938b/12, 10 janvier 2014

#### DESOI AnchorNox® mortier sec

Rapport intermédiaire, F. A. Finger-Institut pour science des matériaux de construction, Professorat matériaux polymères, «Adaptation de recette et optimisation des propriétés de mortier frais et durci du mortier sec prêt à l'emploi DESOI AnchorNox®», FIB-AN 040-14, 13 mars 2015. Autres mortiers secs testés sur demande.



Anbindung abgelöster Mauerwerkschalen  
Raccordement des murs séparés

Die Anwendung des DESOI Ankerstrumpfes ist unkompliziert: Abstandhalter auf den Ankerstab schieben, Materialleitung zum Einbringen des Ankermörtels hinzufügen und alle 3 Teile mit etwas Kreppband fixieren. Nun den auf Maß geschnittenen und auf einer Seite bereits mit einem Kabelbinder verschlossenen Gewebeslauch wie einen Strumpf über das Ankerpaket ziehen und mit einem weiteren Kabelbinder befestigen. Hinweis: Auch werkseitig konfektioniert erhältlich. Nach dem fachgerechten Einbau des Ankers erfolgt die Befüllung. Hierbei verhindert der Ankerstrumpf den unkontrollierten Abfluss des Befüllmaterials in Hohlräume, Kiesnester etc. Durch die begrenzte Materialmenge wird das Bauwerk nicht unnötig belastet. Auf Grund seiner Dehnfähigkeit passt sich der Ankerstrumpf den Unebenheiten des Bohrlochs an. Gleichzeitig ist die Gewebestruktur so durchlässig, dass der Verbund des Ankers im Bauteil sichergestellt ist.

#### Hinweis

Der fachgerechte Einbau sollte durch einen sachkundigen Planer bzw. Ingenieur geplant werden.

#### Aufgaben und Anwendungsbeispiele

- Herstellung einer form- und kraftschlüssigen Verbindung
- Herstellung einer zugfesten Verbindung
- Aufnahme von Zug- und Schubkräften
- Sicherung gegen dynamische Belastungen/ Beanspruchung
- Sicherung von ein- und mehrschaligem Mauerwerk
- Verbindung und Zusammenfügung von Bauteilen (mehrschalig)
- Sicherung von gerissenen Bauteilen
- Stabilisierung von gerissenem Mauerwerk
- Sicherung des Mauerwerksgefüges bei lokalen Störungen
- Vernadelung von ein- und mehrschaligem Mauerwerk

#### Qualitätskontrolle auf der Baustelle

- Vorversuche am Objekt durchführen
- Das Ausbreitmaß auf Konsistenz prüfen und dokumentieren
- Auszugsversuche durchführen

#### Auf Anfrage

Bindemittel bzw. Ankermörtel auf der Basis von Romanzement lieferbar.

Eine Fachliche Stellungnahme finden Sie auf unserer Webseite zum Download oder auf Anfrage in gedruckter Form.

Video | Video



L'emploi de la DESOI Système d'ancrage est facile: Mettre les entretoises sur le tirant, ajouter le tuyau de matériau pour l'injection du mortier d'ancrage et fixer les 3 éléments avec un peu de ruban adhésif crêpe. Couper la chaussette à la longueur nécessaire et fermer une côté moyennent d'un attache-câbles. Maintenant mettre la tissu sur le paquet de tirant comme une chaussette et fermer l'autre côté aussi avec un attache-câbles. Information: Disponible aussi monté en usine. Après l'installation professionnelle du tirant, l'injection s'effectue. Maintenant la chaussette d'ancrage empêche l'écoulement incontrôlé du matériau d'injection dans les cavités, nids de cailloux, etc. Dû à son élasticité, la chaussette d'ancrage s'adapte aux irrégularités de la foreure. En même temps, la structure de tissu est assez perméable pour garantir l'adhérence du tirant dans l'élément de construction.

#### Information

L'installation professionnelle doit être planifiée par un planificateur ou un ingénieur compétent.

#### Objectifs et exemples d'application

- Création d'une liaison par adhérence et à forme finale
- Création d'une liaison résistante à la traction
- Absorption des forces de traction et de poussée
- Protection contre les charges/contraintes dynamiques
- Stabilisation de maçonneries à une paroi et à parois multiples
- Raccordement d'éléments de construction (à parois multiples)
- Stabilisation d'éléments de construction fissurés
- Stabilisation de maçonneries fissurées
- Stabilisation de la structure de maçonnerie en cas de perturbations locales
- Consolidation de maçonneries à une paroi et à parois multiples

#### Contrôle de la qualité sur le chantier

- Effectuer des essais préliminaires sur l'objet
- Contrôle et documentation de la régularité de la largeur d'épandage
- Effectuer des essais d'arrachement

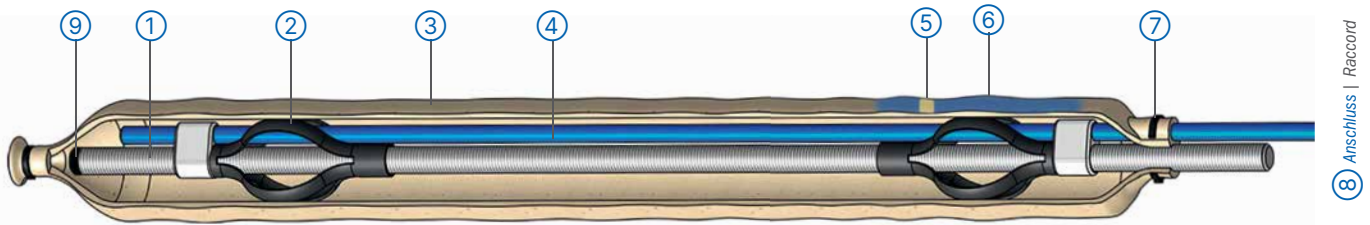
#### Sur demande

Liant ou mortier d'ancrage à base de ciment romain disponible.

Vous trouverez une déclaration professionnelle sur notre site Internet ou sur demande sous forme imprimée.



Verbindung abgelöster Mauerwerkschalen  
Raccordement des murs séparés



## ① Betonrippenstahl Barre rainurée en acier inoxydable



gerippt, Werkstoff V4A, Korrosionsbeständigkeitsklasse 3, bauaufsichtliche Zulassung, Zuschnitt | nervuré, acier inoxydable V4A, classe de résistance à la corrosion 3, agrément technique générale, couble



Variante	Variante	Nr.   No.
Ø 6 mm	Ø 6 mm	68720
Ø 8 mm	Ø 8 mm	68721
Ø 10 mm	Ø 10 mm	68722
Ø 12 mm	Ø 12 mm	68723
Ø 14 mm	Ø 14 mm	68724

gerippt, vergleichbar mit Edelstahl V4A, Korrosionsbeständigkeitsklasse 3, bauaufsichtliche Zulassung, Zuschnitt | nervuré, comparable à l'acier inoxydable V4A, classe de résistance à la corrosion 3, agrément technique générale, couble

Variante	Variante	Nr.   No.
Ø 16 mm	Ø 16 mm	68747
Ø 20 mm	Ø 20 mm	68748

gerippt, vergleichbar mit Edelstahl V4A, Korrosionsbeständigkeitsklasse 3, Zuschnitt | nervuré, comparable à l'acier inoxydable V4A, classe de résistance à la corrosion 3, couble

Variante	Variante	Nr.   No.
Ø 25 mm	Ø 25 mm	68727
Ø 28 mm	Ø 28 mm	68728
Ø 32 mm	Ø 32 mm	68729

### Vorteil/Hinweis

- Der Betonrippenstahl ist in allen Längen und auch mit Gewinde lieferbar. Auf Wunsch kann er auch zu einer Klammer gebogen werden.

### Avantages/Informations

- La barre rainurée en acier inoxydable est disponible dans toutes les longueurs et avec filetage. Si désiré, il peut également être plié en pince.

Zubehör   Accessoires	Nr.   No.
Verbindungsmuffe M8 x 30   Manchon de raccordement M8 x 30	23110
Verbindungsmuffe M10 x 30   Manchon de raccordement M10 x 30	23111
Verbindungsmuffe M12 x 30   Manchon de raccordement M12 x 30	23112
Verbindungsmuffe M16 x 40   Manchon de raccordement M16 x 40	23113
Verbindungsmuffe M20 x 50   Manchon de raccordement M20 x 50	23114
Verbindungsmuffe M24 x 50   Manchon de raccordement M24 x 50	23115
Verbindungsmuffe M30 x 60   Manchon de raccordement M30 x 60	23116

## ① Gewindeanker | Tirant fileté



Werkstoff: Edelstahl A2, Festigkeitsklasse 70 | Matériau: acier inoxydable A2, classe de résistance 70



Variante	Variante	Nr.   No.
M8 x 1.000 mm	M8 x 1,000 mm	400-20-704
M8 x 3.000 mm	M8 x 3,000 mm	400-20-709
M10 x 1.000 mm	M10 x 1,000 mm	400-20-706
M10 x 3.000 mm	M10 x 3,000 mm	400-20-714
M12 x 1.000 mm	M12 x 1,000 mm	400-20-710
M12 x 3.000 mm	M12 x 3,000 mm	400-20-715
M16 x 1.000 mm	M16 x 1,000 mm	400-20-711
M16 x 3.000 mm	M16 x 3,000 mm	400-20-716
M20 x 1.000 mm	M20 x 1,000 mm	400-20-712
M20 x 3.000 mm	M20 x 3,000 mm	400-20-717
M24 x 1.000 mm	M24 x 1,000 mm	400-20-713
M24 x 3.000 mm	M24 x 3,000 mm	400-20-718
M30 x 1.000 mm	M30 x 1,000 mm	400-20-762
M30 x 2.000 mm	M30 x 2,000 mm	400-20-763
M30 x 3.000 mm	M30 x 3,000 mm	000-03-392

Werkstoff: Edelstahl A4, Festigkeitsklasse 70 | Matériau: acier inoxydable A4, classe de résistance 70

Variante	Variante	Nr.   No.
M8 x 1.000 mm	M8 x 1,000 mm	400-20-738
M8 x 3.000 mm	M8 x 3,000 mm	400-20-785
M10 x 1.000 mm	M10 x 1,000 mm	400-20-739
M10 x 3.000 mm	M10 x 3,000 mm	400-20-786
M12 x 1.000 mm	M12 x 1,000 mm	400-20-740
M12 x 3.000 mm	M12 x 3,000 mm	400-20-745
M16 x 1.000 mm	M16 x 1,000 mm	400-20-741
M16 x 3.000 mm	M16 x 3,000 mm	400-20-746
M20 x 1.000 mm	M20 x 1,000 mm	400-20-742
M20 x 3.000 mm	M20 x 3,000 mm	400-20-747
M24 x 1.000 mm	M24 x 1,000 mm	400-20-743
M24 x 3.000 mm	M24 x 3,000 mm	400-20-748

Zubehör   Accessoires	Nr.   No.
Verbindungsmuffe M8 x 16   Manchon de raccordement M8 x 16	20779
Verbindungsmuffe M10 x 20   Manchon de raccordement M10 x 20	20774
Verbindungsmuffe M12 x 24   Manchon de raccordement M12 x 24	20775
Verbindungsmuffe M16 x 30   Manchon de raccordement M16 x 30	20776
Verbindungsmuffe M24 x 40   Manchon de raccordement M24 x 40	20778



Werkseitig konfektionierter Edelstahlanker mit Ankerstrumpf | Tirant en acier inoxydable avec Chaussette d'ancrage déjà monté

## ② Abstandhalter | Entretoise



Variante	Variante	Nr.   No.
M8, Außen-Ø 40 mm	M8, diamètre extérieur 40 mm	400-68-518
M10, M12, Außen-Ø 50 mm	M10, M12, diamètre extérieur 50 mm	400-68-519
M16, Außen-Ø 65 mm	M16, diamètre extérieur 65 mm	400-68-521
M20, Außen-Ø 70 mm	M20, diamètre extérieur 70 mm	400-68-522
M24, Außen-Ø 75 mm	M24, diamètre extérieur 75 mm	400-68-523
M33, Außen-Ø 80 mm	M33, diamètre extérieur 80 mm	400-68-525
M40, Außen-Ø 90 mm	M40, diamètre extérieur 90 mm	400-68-528

## Zubehör | Accessoires

Zubehör	Nr.   No.
Schutzkappe Ø 6 mm   Capuchon protecteur Ø 6 mm	68540
Schutzkappe Ø 8 mm   Capuchon protecteur Ø 8 mm	68541
Schutzkappe Ø 10 mm   Capuchon protecteur Ø 10 mm	68542
Schutzkappe Ø 12 mm   Capuchon protecteur Ø 12 mm	68543
Schutzkappe Ø 13 mm   Capuchon protecteur Ø 13 mm	68544
Schutzkappe Ø 14 mm   Capuchon protecteur Ø 14 mm	68545
Schutzkappe Ø 16 mm   Capuchon protecteur Ø 16 mm	68546
Schutzkappe Ø 20 mm   Capuchon protecteur Ø 20 mm	68547
Schutzkappe Ø 24 mm   Capuchon protecteur Ø 24 mm	68548

## ④ Materialleitung | Ligne de matériau

Kunststoff, HD-PE, Preis per Meter | polymère, HD-PE, prix par mètre



Ø x L [mm]	Variante	Variante	Nr.   No.
10 x 2	für M10x1, freier Durchgang Ø 6 mm, Berstdruck 90 bar, Zuschnitt	pour M10x1, passage libre Ø 6 mm, pression d'éclatement 90 bar, coupe	68057
	für M10x1, freier Durchgang Ø 6 mm, Berstdruck 90 bar, 50-m-Rolle	pour M10x1, passage libre Ø 6 mm, pression d'éclatement 90 bar, bobine de 50 m	68058
13 x 2	für G ¼", freier Durchgang Ø 9 mm, Berstdruck 90 bar, Zuschnitt	pour G ¼", passage libre Ø 9 mm, pression d'éclatement 90 bar, coupe	68059
	für G ¼", freier Durchgang Ø 9 mm, Berstdruck 90 bar, 100-m-Rolle	pour G ¼", passage libre Ø 9 mm, pression d'éclatement 90 bar, bobine de 100 m	68514
13 x 2	für G ¼", freier Durchgang Ø 9 mm, Berstdruck 90 bar, 250-m-Rolle	pour G ¼", passage libre Ø 9 mm, pression d'éclatement 90 bar, bobine de 250 m	68512

## ③ DESOL Ankerstrumpf DESOL Système d'ancrage

Polyester, Mindestabnahme 10 m, Preis per Meter | polyester, quantité minimum 10 m, prix au mètre



Variante	Variante	Nr.   No.
Ø 25 mm (40 mm breit)	Ø 25 mm (40 mm large)	68499
Ø 35 mm (55 mm breit)	Ø 35 mm (55 mm large)	68500
Ø 50 mm (75 mm breit)	Ø 50 mm (75 mm large)	68503
Ø 65 mm (100 mm breit)	Ø 65 mm (100 mm large)	68501
Ø 95 mm (150 mm breit)	Ø 95 mm (150 mm large)	68502
Ø 135 mm (210 mm breit)	Ø 135 mm (210 mm large)	68505
Ø 190 mm (300 mm breit)	Ø 190 mm (300 mm large)	68506

### Vorteil/Hinweis

- Der Ankerstrumpf hat eine Ausdehnung von ca. 30%

### Avantages/Informations

- La DESOL Chaussette d'ancrage a une expansion de 30%

### Vorteil/Hinweis | Avantages/Informations

- Wir liefern das Ankerstrumpfsystem auch konfektioniert (Nr. 68702) nach Ihren Vorgaben
- Nous livrons également le bas d'ancrage prêt à l'emploi (No. 68702) selon vos spécifications

### Vorteil/Hinweis | Avantages/Informations

- Die Materialleitungen sind auch mit Gewinde (Nr. 68513) lieferbar
- Les conduites de produit sont également disponibles avec un filetage (n° 68513)

## Zubehör | Accessoires

Zubehör	Nr.   No.
Verschlussstück M10x1   Obturateur à curseur transversal M10x1	33010
Verschlussstück R ¼"   Obturateur à curseur transversal R ¼"	33000
Gewindeschneidvorrichtung M10x1   Filière M10x1	68068
Gewindeschneidvorrichtung M10x1   Filière M10x1	68080
Gewindeschneidvorrichtung G ¼"   Filière G ¼"	68069
Gewindeschneidvorrichtung G ¼"   Filière G ¼"	68081
Vorschmier-Mörtel   Lubrifiant	56377

#### ④ Materialleitung | Ligne de matériau

Kunststoff, HD-PE | polymère



Ø x L [mm]	Variante	Variante	Nr.   No.
8 x 1	freier Durchgang Ø 6 mm, Zuschnitt	passage libre Ø 6 mm, coupe	68050
8 x 1	freier Durchgang Ø 6 mm, 50-m-Rolle	passage libre Ø 6 mm, bobine de 50 m	68051

#### Vorteil/Hinweis | Avantages/Informations

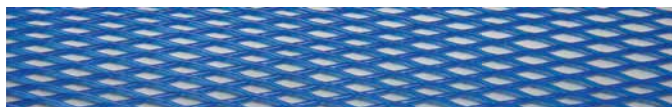
- Um einen optimalen Durchfluss des Füllstoffes zu gewährleisten, wird die Materialleitung mit Vorschmier-Mörtel (ca. 30 ml) gefüllt
- Zum Verschließen Materialleitung abknicken und Kugelhahn entfernen
- Pour assurer un écoulement optimal de la charge, le tube de matériau est rempli de mortier de pré-lubrification (env. 30 ml)
- Pour fermer, coudez le tube de matériau et enlevez la soupape à bille



Zubehör   Accessoires	Nr.   No.
Schlauchtülle   Olive	13954
Verschlussstück M10x1   Obturateur à curseur transversal M10x1	33010
Verschlussstück R ¼"   Obturateur à curseur transversal R ¼"	33000
ND-Kugelhahn G ¼"   Soupape à bille B.P. G ¼"	21031
Materialzylinder   Cylindre de matériau	35012
Vorschmier-Mörtel   Lubrifiant	56377

#### ⑤ Schutznetz | Filet de protection

zum Schutz des Ankerstrumpfs | pour la protection de la chaussette d'ancrage



Variante	Variante	Nr.   No.
150 mm, Zuschnitt	150 mm, coupe	68530
50-m-Rolle	bobine de 50 m	68531

#### ⑥ Gummiband | Bande élastique



Variante	Variante	Nr.   No.
Ø 25 mm	Ø 25 mm	000-03-357
Ø 30 mm	Ø 30 mm	000-03-356

#### ⑦ Kabelbinder | Attache-câbles



Variante	Variante	Nr.   No.
360 mm	360 mm	25220

#### ⑧ Schlauchtülle | Olive

Anschlussgewinde M10x1, für Materialleitung Ø 8 x 1 mm | filetage de raccord M10x1, pour ligne de matériau Ø 8 x 1 mm



Variante	Variante	Nr.   No.
		13954

#### ⑧ Verschlussstück Obturateur à curseur transversal

freier Durchgang Ø 7 mm, Anschluss Schnellschnappverschluss | passage libre Ø 7 mm, raccordement pour raccord rapide



Variante	Variante	VE   Unité	Nr.   No.
Innengewinde M10x1	filet femelle M10x1	100	33010
Innengewinde R ¼"	filet femelle R ¼"	100	33000

#### ⑧ ND-Kugelhahn | Soupape à bille B.P.

Messing, max. 25 bar, Schlauchtülle für Materialleitung Ø 8 x 1 mm, Innengewinde M10x1, Adapter Anschluss Schnellschnappverschluss | laitch, max. 25 bar, olive pour ligne de matériau Ø 8 x 1 mm, filetage femelle M10x1, adaptateur raccord rapide



Variante	Variante	Nr.   No.
Innengewinde G ¼"	filetage femelle G ¼"	21031

## 9 Schutzkappe | Capuchon protecteur

zum problemlosen Überziehen des Ankerstrumpfes | pour enfiler la chaussette d'ancrage sans problèmes



Variante	Variante	Nr.   No.
Ø 6 mm	Ø 6 mm	68540
Ø 8 mm	Ø 8 mm	68541
Ø 10 mm	Ø 10 mm	68542
Ø 12 mm	Ø 12 mm	68543
Ø 13 mm	Ø 13 mm	68544
Ø 14 mm	Ø 14 mm	68545
Ø 16 mm	Ø 16 mm	68546
Ø 20 mm	Ø 20 mm	68547
Ø 24 mm	Ø 24 mm	68548

## Materialzylinder | Cylindre de matériau

Druckkolben, Fassungsvermögen ca. 30 ml | piston plongeur, capacité environ 30 ml



Variante	Variante	VE   Unité	Nr.   No.
		50	35012

## Vorschmier-Mörtel | Lubrifiant

für Materialleitung, 1-kg-Eimer, inkl. Technischem Merkblatt, Sicherheitsdatenblatt

**HINWEIS:** Bauchemische Produkte unterliegen bestimmten Transport- und Lagerbedingungen, um die Qualität und Funktionalität sicher zu stellen. Eine Rücknahme dieser Produkte ist daher ausgeschlossen. | pour ligne de matériau, sac de 1 kg, l'avis technique inclus, fiche de sécurité

**INFORMATION:** Les produits chimiques pour la construction sont soumis à certaines conditions de transport et de stockage pour garantir la qualité et la fonctionnalité. Ainsi, la reprise de ces produits est exclue.



Variante	Variante	VE   Unité	Nr.   No.
		EIMER	56377

**Vorteil/Hinweis | Avantages/Informations**

- Als Schmiermittel für Materialleitungen
- Comme lubrifiant pour les tuyaux de matériau

## Verbindungsmuffe | Manchon de raccordement



Werkstoff: Edelstahl A4 | Matériau: acier inoxydable A4



Variante	Variante	Nr.   No.
M8 x 30 mm, SW13	M8 x 30 mm, ouv. 13	400-23-110
M10 x 30 mm, SW17	M10 x 30 mm, ouv. 17	400-23-111
M12 x 30 mm, SW19	M12 x 30 mm, ouv. 19	400-23-112
M16 x 40 mm, SW24	M16 x 40 mm, ouv. 24	400-23-113
M20 x 50 mm, SW30	M20 x 50 mm, ouv. 30	400-23-114
M24 x 50 mm, SW36	M24 x 50 mm, ouv. 36	400-23-115
M30 x 60 mm, SW46	M30 x 60 mm, ouv. 46	400-23-116

Werkstoff: Edelstahl A2 | Matériau: acier inoxydable A2

Variante	Variante	Nr.   No.
M8 x 16 mm, SW13	M8 x 16 mm, ouv. 13	400-20-779
M10 x 20 mm, SW17	M10 x 20 mm, ouv. 17	400-20-774
M12 x 24 mm, SW19	M12 x 24 mm, ouv. 19	400-20-775
M16 x 30 mm, SW24	M16 x 30 mm, ouv. 24	400-20-776

## Gewindeschneidvorrichtung | Filière

für Außengewinde, Handbetrieb | pour filetage mâle, manuelle



Variante	Variante	Nr.   No.
M10x1	M10x1	68068
G ¼"	G ¼"	68069

**Vorteil/Hinweis | Avantages/Informations**

- Auf Grund der Materialführung entsteht ein gerader Gewindeschnitt
- Grâce au guidage du matériau, un filetage droit est créé

## Gewindeschneidvorrichtung | Filière

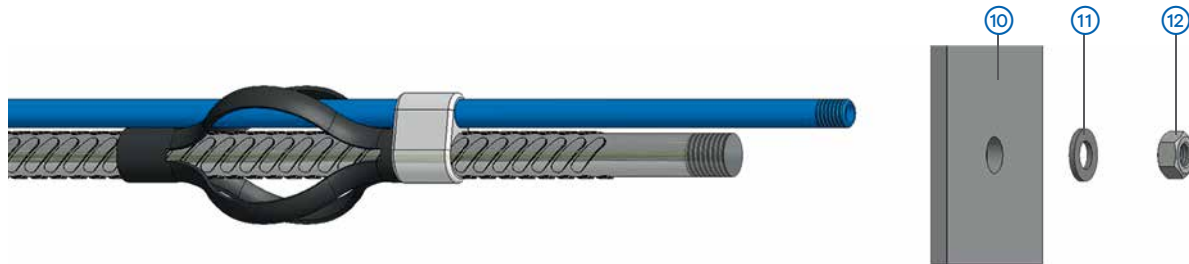
für Außengewinde, Aufnahme Akkuschauber | pour filetage mâle, pour visseuse à accu



Variante	Variante	Nr.   No.
M10x1	M10x1	68080
G ¼"	G ¼"	68081

**Vorteil/Hinweis | Avantages/Informations**

- Auf Grund der Materialführung entsteht ein gerader Gewindeschnitt
- Grâce au guidage du matériau, un filetage droit est créé



### 10 Ankerplatte | Plaque d'ancrage



Werkstoff: Edelstahl A4 | Matériau: acier inoxydable A4



Ø x L [mm]	Variante	Variante	Nr.   No.
100 x 100 x 8	Bohrungs-Ø 9 mm	Ø de forage 9 mm	400-23-130
100 x 100 x 8	Bohrungs-Ø 11 mm	Ø de forage 11 mm	400-23-131
100 x 100 x 8	Bohrungs-Ø 13 mm	Ø de forage 13 mm	400-23-132
100 x 100 x 8	Bohrungs-Ø 17 mm	Ø de forage 17 mm	400-23-133
100 x 100 x 8	Bohrungs-Ø 21 mm	Ø de forage 21 mm	400-23-134
100 x 100 x 8	Bohrungs-Ø 25 mm	Ø de forage 25 mm	400-23-135

Werkstoff: Edelstahl A4 | Matériau: acier inoxydable A4

Ø x L [mm]	Variante	Variante	Nr.   No.
200 x 200 x 10	Bohrungs-Ø 34 mm	Ø de forage 34 mm	500-12-276

Werkstoff: Edelstahl A4 | Matériau: acier inoxydable A4

Ø x L [mm]	Variante	Variante	Nr.   No.
200 x 200 x 10	Bohrungs-Ø 13 mm	Ø de forage 13 mm	400-20-754
200 x 200 x 10	Bohrungs-Ø 17 mm	Ø de forage 17 mm	400-20-755
200 x 200 x 10	Bohrungs-Ø 25 mm	Ø de forage 25 mm	400-20-757

Werkstoff: Edelstahl A2 | Matériau: acier inoxydable A2

Ø x L [mm]	Variante	Variante	Nr.   No.
200 x 200 x 8	Bohrungs-Ø 21 mm	Ø de forage 21 mm	400-20-756

Werkstoff: Edelstahl A2 | Matériau: acier inoxydable A2

Ø x L [mm]	Variante	Variante	Nr.   No.
100 x 100 x 8	Bohrungs-Ø 13 mm	Ø de forage 13 mm	400-20-730
100 x 100 x 8	Bohrungs-Ø 21 mm	Ø de forage 21 mm	400-20-732

### 10 Ankerplatte | Plaque d'ancrage



Werkstoff: Edelstahl A4 | Matériau: acier inoxydable A4



Ø x L [mm]	Variante	Variante	Nr.   No.
100 x 8	Bohrungs-Ø 9 mm	Ø de forage 9 mm	400-23-120
100 x 8	Bohrungs-Ø 11 mm	Ø de forage 11 mm	400-23-121
100 x 8	Bohrungs-Ø 13 mm	Ø de forage 13 mm	400-23-122
100 x 8	Bohrungs-Ø 17 mm	Ø de forage 17 mm	400-23-123
100 x 8	Bohrungs-Ø 21 mm	Ø de forage 21 mm	400-23-124
100 x 8	Bohrungs-Ø 25 mm	Ø de forage 25 mm	400-23-125

### 10 Ankerplatte | Plaque d'ancrage



Werkstoff: Edelstahl A4 | Matériau: acier inoxydable A4

Ø x L [mm]	Variante	Variante	Nr.   No.
25 x 3	Bohrungs-Ø 9 mm	Ø de forage 9 mm	400-23-150
30 x 3	Bohrungs-Ø 11 mm	Ø de forage 11 mm	400-23-151
35 x 3	Bohrungs-Ø 13 mm	Ø de forage 13 mm	400-23-152
40 x 3	Bohrungs-Ø 17 mm	Ø de forage 17 mm	400-23-153
45 x 3	Bohrungs-Ø 21 mm	Ø de forage 21 mm	400-23-154
55 x 5	Bohrungs-Ø 25 mm	Ø de forage 25 mm	400-23-155
65 x 5	Bohrungs-Ø 31 mm	Ø de forage 31 mm	400-23-156

Werkstoff: Edelstahl A2 | Matériau: acier inoxydable A2

Ø x L [mm]	Variante	Variante	Nr.   No.
100 x 8	Bohrungs-Ø 13 mm	Ø de forage 13 mm	400-20-750
100 x 8	Bohrungs-Ø 21 mm	Ø de forage 21 mm	400-20-752

### 11 Scheibe | Rondelle



Werkstoff: Edelstahl A4 | Matériau: acier inoxydable A4



Variante	Variante	Nr.   No.
für M8	pour M8	400-23-140
für M10	pour M10	400-23-141
für M12	pour M12	400-23-142
für M16	pour M16	400-23-143
für M20	pour M20	400-23-144
für M24	pour M24	400-23-145
für M30	pour M30	400-23-146

### 12 Sechskantmutter | Écrou hexagonal

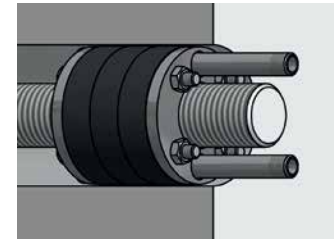
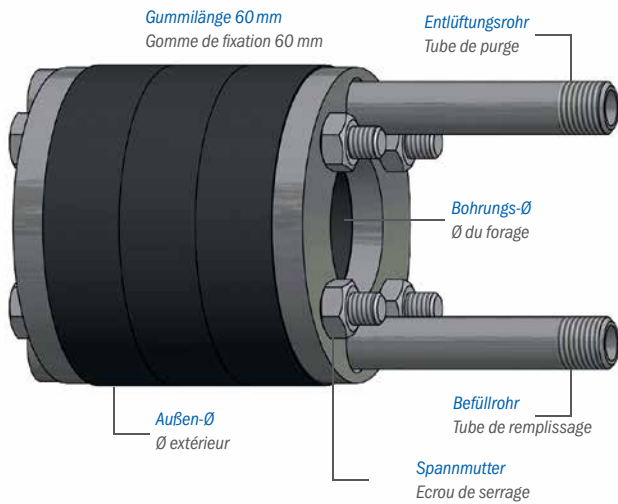


Werkstoff: Edelstahl A4 | Matériau: acier inoxydable A4



Variante	Variante	Nr.   No.
M8, SW13	M8, ouv. 13	400-23-100
M10, SW17	M10, ouv. 17	400-23-101
M12, SW19	M12, ouv. 19	400-23-102
M16, SW24	M16, ouv. 24	400-23-103
M20, SW30	M20, ouv. 30	400-23-104
M24, SW36	M24, ouv. 36	400-23-105
M30, SW46	M30, ouv. 46	400-23-106





Ringraumpacker, im eingebautem Zustand  
 Injecteur annulaire, en état monté

Der Ringraumpacker wird zum Injizieren und gleichzeitigen Entlüften bei Ankrern eingesetzt. Durch 4 axiale Spannschrauben besteht die Möglichkeit der Abdichtung des Bohrlochs und des Ankers gegen das Injektionsmaterial. Nach vollständiger Entlüftung kann der Injektionsdruck aufgebaut werden.

L'injecteur annulaire est utilisé pour injecter et simultanément purger les ancrages de barre. Il est possible au moyen 4 vis de serrage axiales de colmater le perçage et l'ancrage contre le matériau injecté. Une fois la purge terminée, la pression d'injection peut être établie.

### Ringraumpacker | Injecteur annulaire

Spanngummi 60 mm, 4 axiale Spannschrauben M5, Befüll- und Entlüftungsanschluss (freier Durchgang 6 mm) Außengewinde M8, 2 Verschlussstücke (lose beigelegt), Gesamtlänge 150 mm | gomme fixation 60 mm, 4 vis de serrage aciales M5, raccord de remplissage et de vidage (passage libre 6 mm) filetage mâle M8, 2 obturateurs à curseur transversal (non-montés), longueur totale 150 mm

Variante	Variante	Nr.   No.
Bohrloch-Ø 50 mm, Anker-Ø 24 mm	forure Ø 50 mm, ancrage Ø 24 mm	68629

### Ringraumpacker | Injecteur annulaire

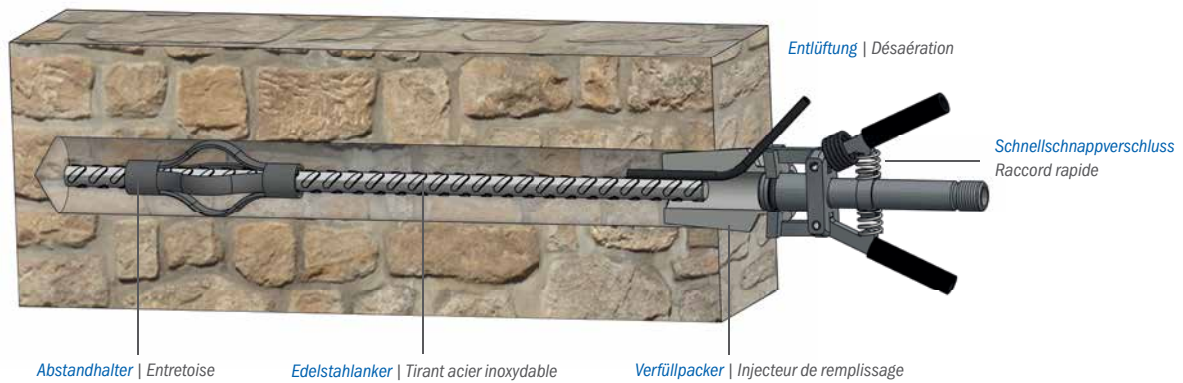
Spanngummi 60 mm, 4 axiale Spannschrauben M6, Befüll- und Entlüftungsanschluss (freier Durchgang 6 mm) Außengewinde M10x1, 2 Verschlussstücke (lose beigelegt), Gesamtlänge 150 mm | gomme fixation 60 mm, 4 vis de serrage aciales M6, raccord de remplissage et de vidage (passage libre 6 mm) filetage mâle M10x1, 2 obturateurs à curseur transversal (non-montés), longueur totale 150 mm

Variante	Variante	Nr.   No.
Bohrloch-Ø 50 mm, Anker-Ø 12 mm	forure Ø 50 mm, ancrage Ø 12 mm	68632
Bohrloch-Ø 50 mm, Anker-Ø 16 mm	forure Ø 50 mm, ancrage Ø 16 mm	68630
Bohrloch-Ø 60 mm, Anker-Ø 12 mm	forure Ø 60 mm, ancrage Ø 12 mm	68626
Bohrloch-Ø 60 mm, Anker-Ø 16 mm	forure Ø 60 mm, ancrage Ø 16 mm	68624
Bohrloch-Ø 60 mm, Anker-Ø 20 mm	forure Ø 60 mm, ancrage Ø 20 mm	68622
Bohrloch-Ø 60 mm, Anker-Ø 24 mm	forure Ø 60 mm, ancrage Ø 24 mm	68620

### Ringraumpacker | Injecteur annulaire

Spanngummi 60 mm, 4 axiale Spannschrauben M8, Befüll- und Entlüftungsanschluss (freier Durchgang 9 mm) Außengewinde G ¼", 2 Verschlussstücke (lose beigelegt), Gesamtlänge 150 mm | gomme fixation 60 mm, 4 vis de serrage aciales M8, raccord de remplissage et de vidage (passage libre 9 mm) filetage mâle G ¼", 2 obturateurs à curseur transversal (non-montés), longueur totale 150 mm

Variante	Variante	Nr.   No.
Bohrloch-Ø 70 mm, Anker-Ø 20 mm	forure Ø 70 mm, ancrage Ø 20 mm	68612
Bohrloch-Ø 70 mm, Anker-Ø 24 mm	forure Ø 70 mm, ancrage Ø 24 mm	68610
Bohrloch-Ø 80 mm, Anker-Ø 20 mm	forure Ø 80 mm, ancrage Ø 20 mm	68604
Bohrloch-Ø 80 mm, Anker-Ø 24 mm	forure Ø 80 mm, ancrage Ø 24 mm	68602
Bohrloch-Ø 80 mm, Anker-Ø 36 mm	forure Ø 80 mm, ancrage Ø 36 mm	68600
Bohrloch-Ø 90 mm, Anker-Ø 24 mm	forure Ø 90 mm, ancrage Ø 24 mm	68592
Bohrloch-Ø 90 mm, Anker-Ø 36 mm	forure Ø 90 mm, ancrage Ø 36 mm	68590
Bohrloch-Ø 100 mm, Anker-Ø 24 mm	forure Ø 100 mm, ancrage Ø 24 mm	68582
Bohrloch-Ø 100 mm, Anker-Ø 36 mm	forure Ø 100 mm, ancrage Ø 36 mm	68580



### Arbeitsschritte

- Bohrloch mit Ausblaslanze reinigen
- Edelstahlanker mit geeigneten Abstandhaltern und Verfüllpackern zentrisch in die Bohrlöcher einbauen
- DESOI AnchorNox® Trockenmörtel anmischen und Schneckenpumpe vorbereiten
- Füllstoff injizieren, durch den Entlüftungsschlauch kann die vorhandene Luft entweichen, (nach vollständiger Entlüftung Schlauch abknicken) das Bohrloch wird vollständig gefüllt
- Verfüllpacker mit Kappe verschließen
- Nach dem Aushärten des Füllstoffs den Verfüllpacker entfernen
- Bohrlöcher schließen

### Vorteile

- Zeitersparnis durch einfaches und schnelles Setzen der Verfüllpacker
- Der Verfüllpacker kann nach der Injektion einfach entfernt werden und ist nach der Reinigung wiederverwendbar

### Anwendungsziele

- Herstellen einer kraftschlüssigen Verbindung
- Schonende Instandsetzung denkmalgeschützter Objekte

### Opérations

- Nettoyer le trou de forage avec la lance de soufflage
- Installer les tirants en acier inoxydable avec des entretoises et des injecteurs de remplissage appropriés au centre des trous percés
- Mélanger le DESOI AnchorNox® mortier sec et préparer la pompe à vis
- Injecter le produit de remplissage, à travers le tuyau d'aération, l'air existant peut être évacué (après avoir complètement purgé le tuyau) le trou de forage est complètement rempli
- Etanchéité de l'injecteur de remplissage avec un bouchon
- Enlever l'injecteur de remplissage après le durcissement de la matière de remplissage
- Fermer les trous percés

### Avantages

- Gain de temps grâce à la mise en place simple et rapide des l'injecteurs de remplissage
- L'injecteur de remplissage peut être facilement enlevé après l'injection et est réutilisable après le nettoyage

### Buts d'application

- Etablissement d'une liaison par verrouillage de force
- Restauration douce de bâtiments classés monuments historiques

## Verfüllpacker | Injecteur de remplissage

mit Innenauflage, Entlüftungsschlauch 200 mm lang, Anschluss Schnellschnappverschluss, Kappe | avec support intérieur, tuyau de purge 200 mm, raccord rapide, capuchon

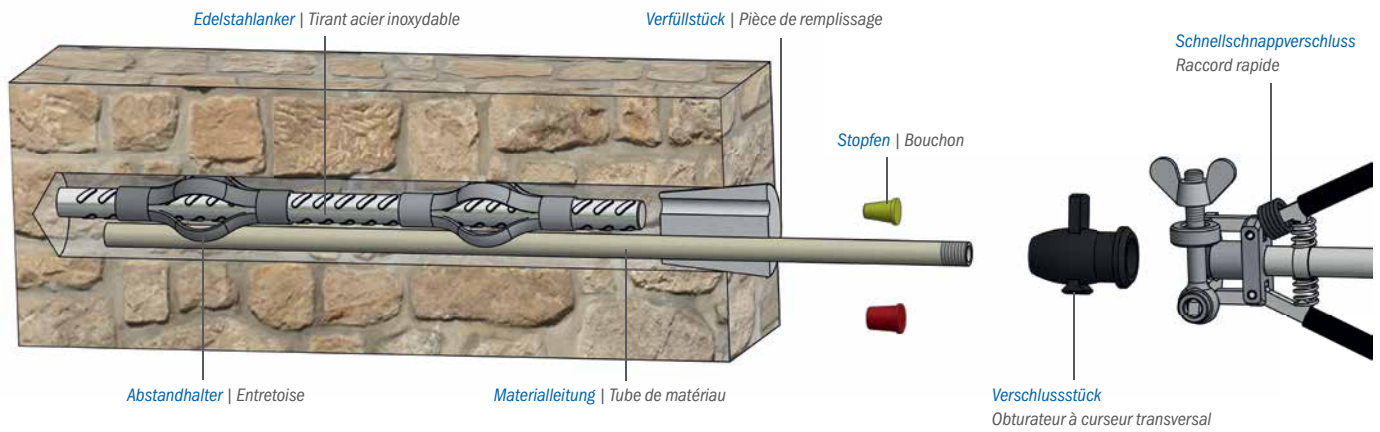


Variante	Variante	Nr.   No.
Ø 25 mm, für Edelstahlanker max. Ø 16,5 mm; Entlüftungsschlauch Ø 6 mm	Ø 25 mm, pour tirant en acier inoxydable max. Ø 16,5 mm, tuyau de purge Ø 6 mm	33030
Ø 30 mm, für Edelstahlanker max. Ø 21 mm; Entlüftungsschlauch Ø 6 mm	Ø 30 mm, pour tirant en acier inoxydable max. Ø 21 mm, tuyau de purge Ø 6 mm	33031
Ø 35 mm, für Edelstahlanker max. Ø 25 mm; Entlüftungsschlauch Ø 6 mm	Ø 35 mm, pour tirant en acier inoxydable max. Ø 25 mm, tuyau de purge Ø 6 mm	33032
Ø 40 mm, für Edelstahlanker max. Ø 28 mm; Entlüftungsschlauch Ø 6 mm	Ø 40 mm, pour tirant en acier inoxydable max. Ø 28 mm, tuyau de purge Ø 6 mm	33033
Ø 45 mm, für Edelstahlanker max. Ø 25 mm; Entlüftungsschlauch Ø 6 mm	Ø 45 mm, pour tirant en acier inoxydable max. Ø 25 mm, tuyau de purge Ø 6 mm	33034

Variante	Variante	Nr.   No.
Ø 50 mm, für Edelstahlanker max. Ø 26 mm; Entlüftungsschlauch Ø 8 mm	Ø 50 mm, pour tirant en acier inoxydable max. Ø 26 mm, tuyau de purge Ø 8 mm	33035
Ø 32,5 mm; für Edelstahlanker max. Ø 23 mm; Entlüftungsschlauch Ø 6 mm	Ø 32,5 mm, pour tirant en acier inoxydable max. Ø 23 mm, tuyau de purge Ø 6 mm	33036
Ø 55 mm, für Edelstahlanker max. Ø 28 mm; Entlüftungsschlauch Ø 8 mm	Ø 55 mm, pour tirant en acier inoxydable max. Ø 28 mm, tuyau de purge Ø 8 mm	33037
Ø 60 mm, für Edelstahlanker max. Ø 31 mm; Entlüftungsschlauch Ø 8 mm	Ø 60 mm, pour tirant en acier inoxydable max. Ø 31 mm, tuyau de purge Ø 8 mm	33038
Ø 80 mm, für Edelstahlanker max. Ø 31 mm; Entlüftungsschlauch Ø 8 mm	Ø 80 mm, pour tirant en acier inoxydable max. Ø 31 mm, tuyau de purge Ø 8 mm	33039



Verfüllpacker mit Entlüftungsschlauch, für Anschluss Schnellschnappverschluss | Injecteur de remplissage avec tuyau de purge, pour raccord de raccord rapide



### Arbeitsschritte

- Bohrloch mit Ausblaslanze reinigen
- Edelstahlanker mit passendem Abstandhalter, Materialrohr und Verfüllstück zentrisch in das Bohrloch einsetzen
- Verschlussstück auf die Materialleitung aufschrauben
- DESOI AnchorNox® Trockenmörtel anmischen und Schneckenpumpe vorbereiten
- Injektionsmaterial injizieren bis das Material aus der Entlüftungsöffnung austritt, mit Stopfen verschließen
- Bohrung mit Ankermörtel von Bohrlochende aus entlüftet verfüllen
- Materialleitung während des Verfüllens langsam zurückziehen und alle Hohlräume füllen
- Verfüllstück mit Stopfen (Bohrungs-Ø 10,5 mm) verschließen

### Vorteile

- Zeitersparnis durch einfaches und schnelles Setzen des Verfüllstückes
- Das Verfüllstück kann nach der Injektion einfach entfernt werden und ist nach der Reinigung wiederverwendbar

### Anwendungsziele

- Herstellen einer kraftschlüssigen Verbindung
- Schonende Instandsetzung denkmalgeschützter Objekte

### Opérations

- Nettoyer le trou de forage avec la lance de soufflage
- Insérer le tirant en acier inoxydable avec l'entretoise, le tuyau de matériau et la pièce de remplissage correspondants au centre du trou de forage
- Visser l'obturateur à curseur transversal sur la ligne de matériau
- Mélanger le DESOI AnchorNox® mortier sec et préparer la pompe à vis
- Injecter le matériel d'injection jusqu'à ce que le matériel sorte de l'évent, fermer avec des bouchons
- Remplir le trou avec du mortier d'ancrage à partir de l'extrémité du trou, désaéré
- Rentrer lentement la ligne de matériau pendant le remplissage et remplir toutes les cavités
- Fermer la pièce de remplissage avec le bouchon (alésage Ø 10,5 mm)

### Avantages

- Gain de temps grâce à la mise en place simple et rapide de la pièce de remplissage
- La pièce de remplissage peut être facilement retirée après l'injection et est réutilisable après le nettoyage

### Buts d'application

- Etablissement d'une liaison par verrouillage de force
- Restauration douce de bâtiments classés monuments historiques

## Verfüllstück | Pièce de remplissage

konisch, Länge 50 mm, Bohrungs-Ø 7 mm für Entlüftung, Bohrungs-Ø 10,5 mm für Materialleitung | conique, longueur 50 mm, Ø de forage 7 mm pour désaération, Ø de forage 10,5 mm pour ligne de matériau



Variante	Variante	Nr.   No.
Bohrungs-Ø 30 - 35 mm	Ø de forage 30 - 35 mm	400-33-040
Bohrungs-Ø 35 - 40 mm	Ø de forage 35 - 40 mm	400-33-041
Bohrungs-Ø 40 - 45 mm	Ø de forage 40 - 45 mm	400-33-042
Bohrungs-Ø 45 - 50 mm	Ø de forage 45 - 50 mm	400-33-043
Bohrungs-Ø 50 - 55 mm	Ø de forage 50 - 55 mm	400-33-044
Bohrungs-Ø 55 - 60 mm	Ø de forage 55 - 60 mm	400-33-045
Bohrungs-Ø 75 - 80 mm	Ø de forage 75 - 80 mm	400-33-046

### Zubehör | Accessoires

Stopfen-Set, zum Verschließen des Verfüllstückes, konisch, gelb für Bohrungs-Ø 7 mm, rot für Bohrungs-Ø 10,5 mm | Kit de bouchon, pour la fermeture de la pièce de remblai, conique, jaune pour diamètre de forage Ø 7 mm, rouge pour diamètre de forage Ø 10,5 mm



### Zubehör | Accessoires

Verschlussstück M10x1, Innengewinde M10x1, freier Durchgang Ø 7 mm, Anschluss Schnellschnappverschluss | Obturateur à curseur transversal M10x1, filet femelle M10x1, passage libre Ø 7 mm, raccordement pour raccord rapide



### Zubehör | Accessoires

Schnellschnappverschluss ¼", ND-Kugelhahn R ½", max. 40 bar, freier Durchgang Ø 9 mm, lösbarer Doppelnippel R ½", Sicherheitsbügel für Unterwasserarbeiten | Raccord rapide ¼", soupape à bille B.P., max. 40 bar, passage libre Ø 9 mm, raccord mâle démontable R ½", barre de sécurité pour travaux sous-marins





Die Ausblaslanze aus Aluminium wird eingesetzt, um Bohrlöcher ab einem Durchmesser von 20 mm gründlich von Restteilen, wie z. B. Bohrgut, Bruchstücke, Staub etc., zu befreien.

**Die Handhabung ist einfach**

- Montieren der Ausblaslanze auf erforderliche Länge (Ausblaspistole, Zwischenstücke, Verbindungsmuffen, Ausblaspitze)
- Ausblaslanze in Bohrloch einführen und Schutzhaube auf Bohrloch aufsetzen
- Druckluft vorsichtig aktivieren und Ausblaslanze langsam aus dem Bohrloch herausziehen

**Hinweis**

Die aus dem Bohrloch austretenden Teilchen können hohe Geschwindigkeiten erreichen, daher ist die Schutzhaube unbedingt zu verwenden.

La lance de soufflage en aluminium sert à nettoyer à fond les forures > Ø 20 mm des contaminations, comme par ex. débris, fragments, poussières, etc.

**L'emploi est facile**

- Monter la lance de soufflage à la longueur (pistolet, raccords, manchons, buse)
- Insérer la lance dans la forure et mettre le capot de protection sur la forure
- Activer attentivement l'air comprimé est retirer lentement la lance de soufflage de la forure

**Information**

Les fragments sortant de la forure peuvent atteindre une très haute vitesse, ce pourquoi il faut absolument d'employer le capot de protection.

**1 Ausblasdüse | Buse de soufflage**

Alu, mit 4 Austrittslöchern, Innengewinde M12x1,25 | aluminium, avec 4 sorties, filet femelle M12x1,25



Variante	Variante	Nr.   No.
Ø 17 x 50 mm	Ø 17 x 50 mm	68730

**4 Schutzhaube | Capot de protection**

Ø 220 mm, Höhe 100 mm, Gummistärke 5 mm, Handgriff | Ø 220 mm, hauteur 100 mm, épaisseur du caoutchouc 5 mm, poignée



Variante	Variante	Nr.   No.
		68733

**2 Verbindungsmuffe | Manchon de raccordement**

Alu, Innengewinde M12x1,25 | aluminium, filet femelle M12x1,25



Variante	Variante	Nr.   No.
Ø 17 x 28 mm	Ø 17 x 28 mm	68731

**5 Ausblaspistole | Pistolet à air comprimé**

Alu, Innengewinde M12x1,25; Luftstecker | aluminium, filet femelle M12x1,25; connecteur d'air



Variante	Variante	Nr.   No.
		68734

**3 Zwischenstück | Raccord**

Alu, beidseitiges Außengewinde M12x1,25 | aluminium, filetage de raccord M12x1,25 aux deux extrémités



Variante	Variante	Nr.   No.
1.000 mm	1,000 mm	68732

Die Ausbreitplatte dient dazu, das Ausbreitmaß von frisch angemischtem Mörtel, z. B. dem DESOI AnkrageNox® Trockenmörtel, zu ermitteln. Das Ausbreitmaß gibt Aufschluss über die Konsistenz des Frischmörtels. Ein Unter- bzw. Überschreiten des Ausbreitmaßes beeinträchtigt die Qualität des ausgehärteten Mörtels.

**Arbeitsschritte**

- Injektionsmörtel nach Herstellervorschrift anmischen
- Ausbreitkonus mittig auf die Ausbreitplatte platzieren und Fülltrichter aufsetzen
- Frischmörtel bis zur Oberkante des Konus einfüllen, Fülltrichter entfernen
- Ausbreitkonus senkrecht abheben
- Nach ca. 1 Minute sollte das erreichte Ausbreitmaß zwischen 270 mm und 300 mm liegen

La table d'étalement sert à déterminer la mesure d'étalement du mortier frais, par ex. du mortier sec AnchorNox®. La mesure d'étalement est éclairante sur la consistance du mortier frais. Les deux cas, dépasser ou rester inférieur à la mesure d'étalement demandée, ont des effets négatifs sur la qualité du mortier dur.

**Opérations**

- Mélanger le mortier d'injection selon indications du fabricant
- Mettre le cône au milieu de la table d'étalement
- Utiliser l'entonnoir pour remplir le cône à ras bord de mortier frais, enlever l'entonnoir
- Enlever le cône verticalement
- Après environ 1 minute, la mesure d'étalement devrait être entre 270 mm et 300 mm



**DESOI AnchorNox® Trockenmörtel**  
**DESOI AnchorNox® mortier sec**

Zementgebundener Mörtel 15-kg-Eimer, inkl. Technischem Merkblatt, Sicherheitsdatenblatt geprüft durch F. A. Finger-Institut Weimar: Prüfbericht FIB-AN 040-14/T-TWB, Zwischenbericht II FIB-AN 040-14, Prüfbericht FIB-AN 040-14/T-SB

**HINWEIS:** Bauchemische Produkte unterliegen bestimmten Transport- und Lagerbedingungen, um die Qualität und Funktionalität sicher zu stellen. Eine Rücknahme dieser Produkte ist daher ausgeschlossen.

**EMPFOHLENE GERÄTE:** Zum Mischen: DESOI PowerMix HZM-1 (Nr. 12690) Zum Injizieren: DESOI PowerInject SP20 (Nr. 13577)

mörtel lié au ciment seau de 15 kg, incl. fiche technique, fiche de sécurité Dispositifs recommandés: Pour le mélange: DESOI PowerMix HZM-1 (N° 12690) Pour l'injection: DESOI PowerInject SP20 (N° 13577) Testé par "F. A. Finger-Institut Weimar" Rapport d'essai FIB-AN 040-14/T-TWB Rapport intermédiaire II FIB-AN 040-14 Rapport d'essai FIB-AN 040-14/T-SB

**INFORMATION:** Les produits chimiques pour la construction sont soumis à certaines conditions de transport et de stockage pour garantir la qualité et la fonctionnalité. Ainsi, la reprise de ces produits est exclue.

**DISPOSITIFS RECOMMANDÉS:** Pour mélanger: DESOI PowerMix HZM-1 (No. 12690) Pour l'injection: DESOI PowerInject SP20 (No. 13577)



Variante	Variante	VE   Unité	Nr.   No.
		EIMER	56378

**Vorteil/Hinweis**

- Gute Fließfähigkeit
- Zementgebunden und chloridfrei
- Kontrollierte Voluminierung mit kraftschlüssiger Verbindung
- Hohe Früh- und Endfestigkeit sowie eine hohe Verbundspannung
- Druckfestigkeit nach 28 Tagen > 34,7 N / mm2
- Niedriger w / z-Wert

**Avantages/Informations**

- Bonne fluidité
- Lié au ciment et sans chlorures
- Volumination contrôlée avec liaison par adhérence
- Hautes résistances initiales et finales contrainte d'adhérence
- Résistance à la compression après 28 jours > 34,7 N / mm2
- Rapport E / C faible

**Ausbreitplatte-Set | Table d'étalement - kit**

schlagfeste Glasplatte mit Skala, Ø 350 mm, Ausbreitkonus und Fülltrichter aus Alu, Wasserwaage, Rissbreitenmesser, Hartschalenkoffer | plaque de verre résistant aux chocs, avec échelle, Ø 350 mm, cône et entonnoir en aluminium, niveau à bulle, fissuromètre, valise rigide



Variante	Variante	Nr.   No.
		68553

**Zubehör | Accessoires** Nr. | No.

Ausbreitplatte   Table d'étalement	68550
Ausbreitkonus Ø100 mm   Cône Ø100 mm	68551
Fülltrichter Ø70 mm   Entonnoir Ø70 mm	68552

Der patentierte DESOI Einfach-Spannkraftregler ist eine Vorrichtung zum Spannen und lastkonstanten Halten von Bauteilen und Bauwerken. Er ist in der Lage, konstruktionsschädigende Belastungsspitzen, hervorgerufen durch unterschiedlich stark einwirkende Lasten, wie z.B. Vibrationen (Schwerlastverkehr, Glockenläuten), Temperatur- und Feuchtwechsel, Windlasten etc., zu kompensieren.

Der DESOI Einfach-Spannkraftregler wird auf einen berechneten Wert vorgespannt und hält diese Last konstant. Über eine elektronische Messeinrichtung kann der Kraftverlauf aufgezeichnet werden. Der Einbau kann mit Verbundwirkung (Verbundmörtel) oder Kontakthanbindung (Zugstange/Kopfplatte), jeweils sichtbar oder verdeckt, erfolgen.

#### Aufgaben und Anwendungsbeispiele

- Aufnahme von Zuglasten
- Reduktion von Belastungsspitzen
- Stabilisierung von Bauteilen und Bauwerken

#### Hinweis

Die individuelle Auslegung der jeweiligen DESOI Einfach-Spannkraftregler erfolgt objektbezogen. Wir beraten Sie gerne.



Detail: Einbau mit Verbundwirkung  
Détail: installation avec effet d'adhérence

Le DESOI régulateur de charge simple breveté est un dispositif pour mettre les éléments de construction sous tension et pour maintenir la charge constante. Il peut compenser les pointes de charge causées par des charges de différentes intensités, comme par ex. vibrations (poids lourds, cloches sonnantes), variations de température et d'humidité, charges de vent, etc.

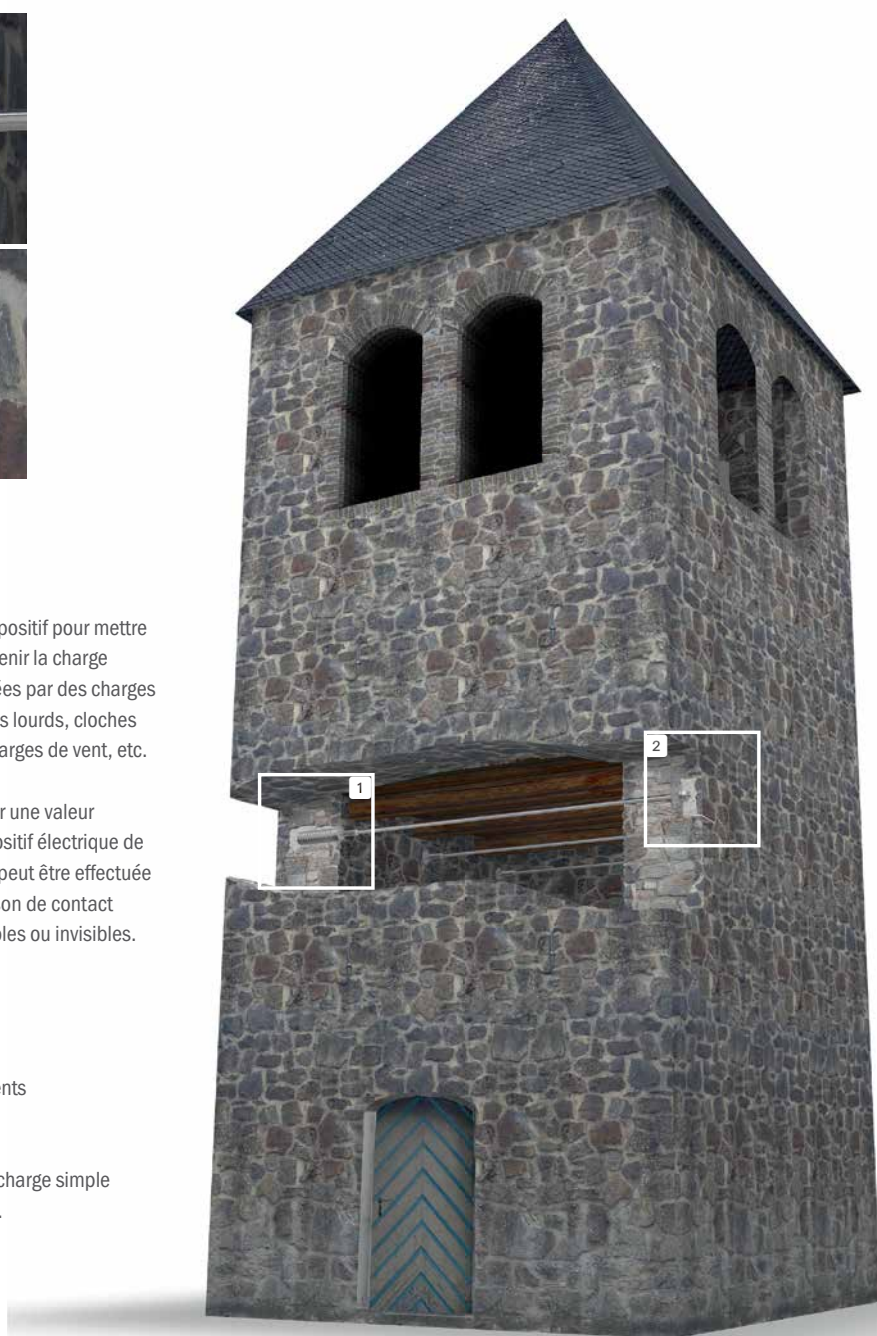
On précontraint le DESOI régulateur de charge simple sur une valeur déterminée et il maintient ce charge constante. Un dispositif électrique de mesure peut enregistrer le cours de force. L'installation peut être effectuée avec effet d'adhérence (mortier composite) ou avec liaison de contact (tirant fileté/plaque d'ancrage) et les deux versions visibles ou invisibles.

#### Objectifs et exemples d'application

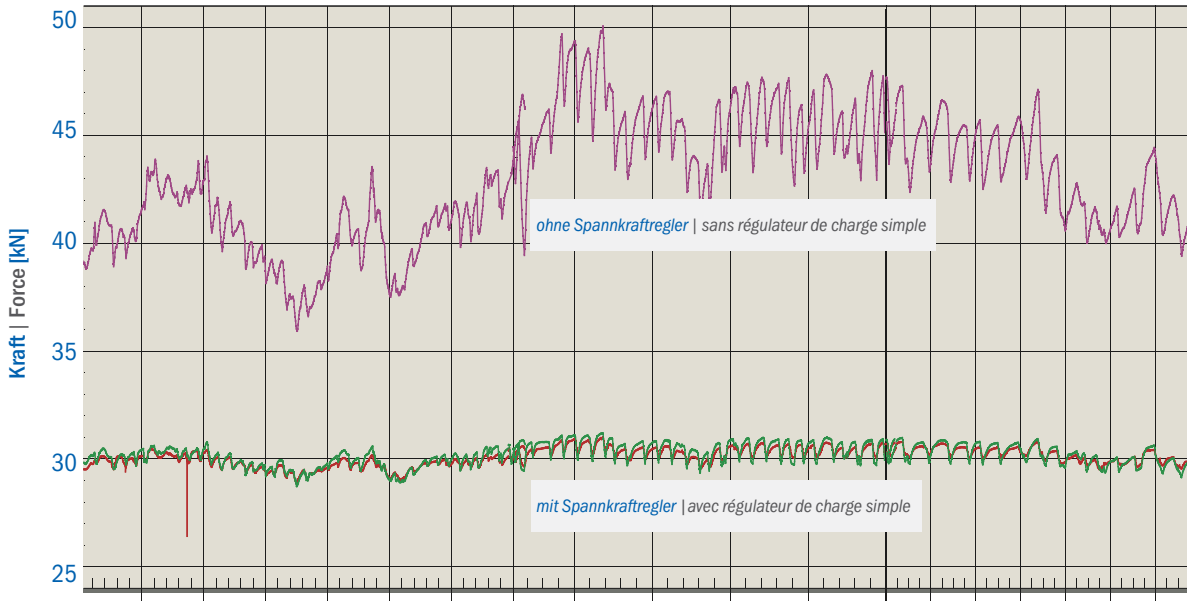
- Absorption de charges de traction
- Réduction de pointes de charge
- Stabilisation d'éléments de construction et de bâtiments

#### Information

Le dimensionnement individuel du DESOI régulateur de charge simple s'effectue lié à l'objet. Nous vous conseillons volontiers.



**Beispiel: eingebauter DESOI Einfach-Spannkraftregler | Example: Régulateur de charge simple installé**

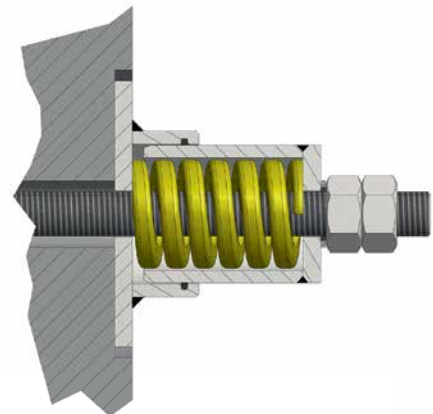


**DESOI Doppel-Spannkraftregler**

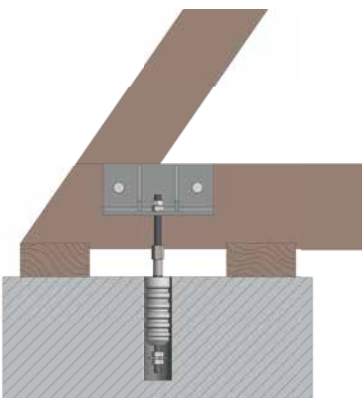
Zum Stützen und lastkonstanten Halten von Bauteilen und Bauwerken, wurde der patentierte DESOI Doppel-Spannkraftregler entwickelt. Seine Aufgabe ist es, Druck- und Zuglasten aufzunehmen und Belastungsspitzen auszugleichen.

**DESOI Régulateur de charge à double effet**

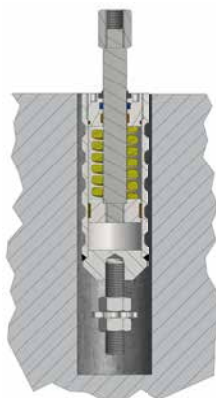
Le DESOI régulateur de charge à double effet breveté a été conçu pour supporter les éléments de construction et pour maintenir la charge constante. Il doit absorber les charges de traction et de compression et compenser les pointes de charge.



*Prinzipiskizze: Spannkraftregler außerhalb Bauteil Bauwerk  
 Einbau mit Kontaktanbindung  
 Schéma: régulateur de charge à l'extérieur de l'élément de construction, installation avec liaison*



*Prinzipiskizze: Spannkraftregler im Bauteil/Bauwerk Einbau mit Verbundwirkung  
 Schéma: régulateur de charge dans l'élément de construction, installation avec effet d'adhérence*



*Prinzipiskizze: Spannkraftregler Einbau mit Verbundwirkung  
 Schéma: régulateur de charge installé avec effet d'adhérence*

## DESOI PowerInject SP20 / DESOI PowerInject SP20 110V

Nr. | No. 13577 PowerInject SP20

Nr. | No. 13580 PowerInject SP20 110V

### Beschreibung

Große Leistung und kompakte Maße zeichnen die vielseitig einsetzbaren Schneckenpumpen DESOI PowerInject SP20 und PowerInject SP20 110V aus. Ein besonderer Vorteil ist die Fördermengenregulierung, die durch ein optionales Verlängerungskabel direkt am Materialschlauchende angebracht werden kann. Mit dieser kann die Maschine stufenlos vom Stillstand bis zur maximalen Geschwindigkeit reguliert werden. Dadurch gerät das Material nicht unter Druck.

### Einsatzmaterialien

- Injektionsmörtel
- Zementleim (ZL)
- Zementsuspension (ZS)
- Wässrige Lösung
- Dichtschlämme
- Feinspachtel
- Kalkzement-Putz

### Lieferumfang

Fahrwerk, 30-Liter-Kunststoff-Materialbehälter, Spritzschutz, Rotor, Stator, stufenlose Fördermengenregulierung, inkl. Betriebsanleitung,

Nr. 11403: Schnellschnappverschluss (ND-Kugelhahn R ½", 5-m-Materialschlauch Ø 13 mm mit feststellbarer Geka-Kupplung, Druckmesseinheit mit Manometer 0 – 40 bar, freier Durchgang Ø 9 mm, Knickschutzfeder),

Nr. 21232: ND-Kugelhahn R ½" (max. 40 bar, Mundstück, lösbarer Doppelnippel R ½")

### Vorteile

- Groß dimensionierte Materialdurchlässe – hohe Förderleistung
- Konischer Materialbehälter fließt selbstständig leer

### Description

Les pompes à vis DESOI PowerInject SP20 et PowerInject SP20 110V à usage multiple est très performante et compacte. Par le régulateur de débit la vitesse est réglable en continu de zéro au maximum. A l'aide d'un prolongateur il est possible de fixer le régulateur de débit au bout du tuyau (optionnel). Ainsi l'opérateur peut réagir immédiatement et le matériau ne sera pas sous pression.

### Matériaux appropriés

- Solution aqueuse
- Mortier d'injection
- Pâte de ciment
- Ciment en suspension
- Coulis d'étanchéité
- Mastic fin
- Enduit ciment-chaux

### Éléments livrés

dispositif de roulement, récipient en polymère 30



1. Stufenlose Fördermengenregulierung | Débit réglable en continu

litres, protection contre la projection, rotor, stator, débit réglable en continu, incl. mode d'emploi, No. 11403: Raccord rapide (soupape à bille B.P. R ½", 5 m tuyau de matériau Ø 13 mm avec raccord GEKA blocable, dispositif de mesure de pression avec manomètre 0 – 40 bar, passage libre Ø 9 mm, ressort anticoque),

No. 21232: Soupape à bille R ½" B.P. (max. 40 bar, pièce de raccordement, raccord mâle R ½" démontable)

### Avantages

- Récipient conique – autovidage
- Grands passages de matériau – débit élevé

### Technische Daten | Caractéristiques techniques

Anschlusswert   Charge de connexion	230V/50 Hz
Motorleistung   Puissance du moteur	1,8 kW
Betriebsdruck   Pression de service	max. 15 bar
Fördermenge – stufenlos regelbar   Débit – réglable en continu	0 – 13,5 l/min
Einfüllhöhe   Hauteur de remplissage	90 cm
Korngröße   Granulométrie	max. 3 mm
Gewicht   Poids	26 kg
Lx B x H   L x L x H	80 x 52 x 90 cm

### Technische Daten | Caractéristiques techniques PowerInject SP20 110V

Anschlusswert   Charge de connexion	110V/50 – 60 Hz
-------------------------------------	-----------------

### Zubehör | Accessoires

	Nr.   No.
<b>Ersatz- und Verschleißteilset DESOI PowerInject SP20</b>	
Kit de pièces d'usure et rechange DESOI PowerInject SP20	13577-EVS
<b>Ersatz- und Verschleißteilset DESOI PowerInject SP20 110V</b>	
Kit de pièces d'usure et rechange DESOI PowerInject SP20 110V	13580-EVS
<b>Werkzeugset DESOI PowerInject SP20/110V</b>	
Outillage pour la pompe DESOI PowerInject SP20/110V	13577-WS
<b>Rotor   Rotor</b>	500-00-285
<b>Stator   Stator</b>	500-00-288



## DESOI PowerMix ABR-1

Nr. | No. 12081

### Beschreibung

Das Anbaurührwerk DESOI PowerMix ABR-1 wird am Materialbehälter der Schneckenpumpe DESOI PowerInject SP20 befestigt und ist mit einem Becherrührer ausgestattet. Die durch die besondere Form des Becherrührers erzeugten Strömungen sorgen an allen Stellen des Materialbehälters für eine gleichmäßige und schonende Materialvermischung ohne Lufteinzug. Das Kippgelenk ermöglicht ein unkompliziertes Umfüllen des Materials direkt in den Materialbehälter der Pumpe.

### Einsatzmaterialien

- Injektionsmörtel
- Zementleim (ZL)
- Dichtschlämme
- Feinspachtel

### Lieferumfang

Rührwerksantrieb mit Becherrührer, Kippgelenk, Rührwerkshalterung, 40-Liter-Materialbehälter, inkl. Betriebsanleitung

### Vorteile

- Schonendes Rühren ohne Lufteinzug (keine Schaumbildung)
- Gleichmäßige Materialvermischung an allen Stellen des Behälters - kein manuelles Eingreifen erforderlich
- Einfaches Umfüllen durch Kippgelenk
- Leistungsstark

### Description

Le mélangeur complémentaire DESOI PowerMix ABR-1 se fixe au récipient de matériau de la pompe à vis DESOI PowerInject SP20 et il est équipé d'un agitateur avec des éléments d'agitation coniques. Le flux produit par la forme spéciale des éléments d'agitation coniques cause une agitation de matériau douce et uniforme en tout point du récipient sans apport d'air. Le basculeur permet de transvaser le matériau sans problèmes et de vider le récipient facilement.

### Matériaux appropriés

- Mortier d'injection
- Pâte de ciment
- Coulis d'étanchéité
- Mastic fin

### Éléments livrés

moteur avec agitateur avec des éléments d'agitation coniques, basculeur, dispositif de fixation, récipient de matériau de 40 litres, incl. mode d'emploi



1. Anbaurührwerk für DESOI PowerInject SP20, gekippt | Mélangeur complémentaire basculé

2. Becherrührer | Agitateur avec des éléments d'agitation coniques

### Avantages

- Agitation douce sans apport d'air (pas de formation de mousse)
- Agitation de matériau uniforme en tout point du récipient - sans intervention manuelle
- Transvasement et vidage sans problème grâce au basculeur
- Très performant

### Technische Daten | Caractéristiques techniques

Anschlusswert   Charge de connexion	230 V
Motorleistung   Puissance du moteur	1,3 kW
Drehzahl - stufenlos regelbar   Vitesse de rotation - réglable en continu	250 - 580 U/min
Einfüllhöhe   Hauteur de remplissage	97 cm
Gewicht   Poids	15,5 kg
L x B x H - Arbeitsstellung   L x L x H - montée	57 x 60 x 132 cm
L x B x H - Transport   L x L x H - transport	97 x 60 x 97 cm

## DESOI PowerMix BRW-50

Nr. | No. 12085

### Beschreibung

Das mobile Rührwerk DESOI PowerMix BRW-50 ist mit einem Becherrührer ausgestattet. Die durch die besondere Form des Becherrührers erzeugten Strömungen sorgen an allen Stellen des Materialbehälters für eine gleichmäßige und schonende Materialvermischung ohne Lufteinzug. Das Kippgelenk ermöglicht ein unkompliziertes Umfüllen des Materials und einfaches Leeren des Materialbehälters.

### Einsatzmaterialien

- Injektionsmörtel
- Zementleim (ZL)
- Dichtschlämme
- Feinspachtel

### Lieferumfang

Fahrwerk, Rührwerksantrieb mit Becherrührer, Kippgelenk, Rührwerkshalterung, 40-Liter-Materialbehälter, inkl. Betriebsanleitung

### Vorteile

- Schonendes Rühren ohne Lufteinzug (keine Schaumbildung)
- Gleichmäßige Materialvermischung an allen Stellen des Behälters - kein manuelles Eingreifen erforderlich
- Einfaches Umfüllen und Leeren durch Kippgelenk
- Mobil, kompakt, leicht
- Leistungsstark

### Description

Le mélangeur mobile DESOI PowerMix BRW-50 est équipé d'un agitateur avec des éléments dagitation coniques. Le flux produit par la forme spéciale des éléments dagitation coniques cause une agitation de matériau douce et uniforme en tout point du récipient sans apport dair. Le basculeur permet de transvaser le matériau sans problèmes et de vider le récipient facilement.

### Matériaux appropriés

- Mortier d'injection
- Pâte de ciment
- Coulis d'étanchéité
- Mastic fin

### Éléments livrés

dispositif de roulement, moteur avec agitateur avec des éléments dagitation coniques, basculeur, dispositif de fixation, récipient de matériau de 40 litres, incl. mode d'emploi



1. Becherrührer | Agitateur avec des éléments dagitation coniques

2. Rührwerk gekippt | Mélangeur basculé

### Avantages

- Agitation douce sans apport dair (pas de formation décume)
- Agitation de matériau uniforme en tout point du récipient - sans intervention manuelle
- Transvasement et vidage sans problème grâce au basculeur
- Mobile, compact, peu pesant
- Très performant

### Technische Daten | Caractéristiques techniques

Anschlusswert   Charge de connexion	230 V
Motorleistung   Puissance du moteur	1,3 kW
Drehzahl - stufenlos regelbar   Vitesse de rotation - réglable en continu	250 - 580 U/min
Einfüllhöhe   Hauteur de remplissage	86 cm
Gewicht   Poids	20 kg
Lx B x H - Arbeitsstellung   L x L x H - montée	53 x 60 x 121 cm
Lx B x H - Transport   L x L x H - transport	53 x 60 x 95 cm

# MEDIAL FÜR SIE DA MEDIAS POUR VOUS



## VIDEOS | VIDÉOS



Schritt für Schritt erklären wir Ihnen die Inbetriebnahme und Wartung mit unseren Injektionsgeräten. Reinschauen lohnt sich. Sämtliche Videos finden Sie unter [www.youtube.com/user/DESOIInjektion/videos](http://www.youtube.com/user/DESOIInjektion/videos)

Zudem haben Sie auf unserer Webseite Zugriff auf zahlreiche Anwendungsvideos.

Nous vous expliquons étape par étape la mise en service et la maintenance de nos dispositifs d'injection. Cela vaut la peine de jeter un coup d'œil. Toutes les vidéos sont disponibles sur [www.youtube.com/user/DESOIInjektion/videos](http://www.youtube.com/user/DESOIInjektion/videos)

Vous avez également accès à de nombreuses vidéos d'application sur notre site web.

## LEISTUNGSBESCHREIBUNGEN UND PROSPEKTE | DESCRIPTIONS DES PRESTATIONS ET BROCHURES

In der fachgerechten Planung und Ausführung liegt der Erfolg einer Sanierungsmaßnahme. Profitieren Sie von unseren Leistungsbeschreibungen (Empfehlungen) aus verschiedenen Fachbereichen mit den dazugehörigen Prüfzeugnissen. Darüber hinaus finden Sie zahlreiche Prospekte mit nützlichen Informationen über unsere Produkte unter

[www.desoi.de/catalog/de/service/mediathek/](http://www.desoi.de/catalog/de/service/mediathek/)

Le succès d'une mesure d'assainissement se trouve dans la planification professionnelle et l'exécution. Profitez de nos descriptions des prestations (recommandations) de différents domaines avec les rapports d'essai associés. Vous trouverez en outre de nombreuses brochures contenant des informations utiles sur nos produits sur [www.desoi.de/service/mediathek](http://www.desoi.de/service/mediathek)



## DESOI INJEKTIONS-ABC | DESOI ABC D'INJECTION

Unser Injektions-ABC ist zum treuen Begleiter für Bauspezialisten geworden. Das Nachschlagewerk beinhaltet Informationen rund um den Themenkomplex Injektion. Bestellen Sie das Injektions-ABC unter [www.desoi.de/catalog/de/service/injektions-abc/](http://www.desoi.de/catalog/de/service/injektions-abc/)

Notre ABC d'injection est devenue un compagnon fidèle des spécialistes de la construction. Le livre référence contient des informations autour du thème de l'injection. Commandez l'injection ABC à l'adresse [www.desoi.de/service/injektions-abc](http://www.desoi.de/service/injektions-abc)



## ONLINESHOP | BOUTIQUE EN LIGNE

Sie haben genügend Informationen und möchten schnell und einfach Ihr gewünschtes Produkt bestellen? Dann nutzen Sie unseren Onlineshop unter [shop.desoi.de](http://shop.desoi.de)

Vous avez suffisamment d'informations et vous souhaitez commander le produit désiré rapidement et facilement? Alors, utilisez notre boutique en ligne sur [shop.desoi.de](http://shop.desoi.de)

## SOCIAL MEDIA | MEDIAS SOCIAUX



Informieren Sie sich über die aktuellen Leistungen und Neuigkeiten von DESOI und folgen Sie uns auf Facebook, Instagram und LinkedIn.

Renseignez-vous sur notre gamme actuelle et les dernières nouveautés de DESOI et suivez-nous sur Facebook, Instagram et LinkedIn.

# DESOI®

Hersteller von Injektionstechnik  
Fabricant d'équipement d'injection

**DESOI GmbH**  
Gewerbestraße 16  
36148 Kalbach/Rhön  
Tel.: +49 6655 9636-0  
GERMANY  
Fax: +49 6655 9636-6666  
info@desoi.de | [www.desoi.de](http://www.desoi.de)

